

FITXA TÈCNICA

“MIL BOCINS”

NECESSITATS TÈCNIQUES MÍNIMES

Nom de la companyia: ZIPIT COMPANYY

Nom de l'espectacle: “MIL BOCINS”

Número de persones: 3 actrius-titellaires

Durada de l'espectacle: 50 minuts

Aforament màxim: 300 persones

Temps de muntatge: 4 hores

Temps de desmuntatge: 1 hora

Contacte companyia: Glòria Arrufat

zipitcompany@gmail.com

telf: 636 16 83 37

Contacte tècnic: Ivo Garcia Suñé

ivonitozia@gmail.com

telf: 679 33 91 05

L'organització es compromet a proporcionar a la companyia:

Un tècnic per tot el bolo, muntatge i desmuntatge inclosos.

Un vestuari amb 1 taula, 3 cadires, 1 mirall i aigua mineral.

La Companyia ve amb una furgoneta de 12m³; Accés directe al lloc de descàrrega.

Escenari:

Espectacle de carrer o sala

Espai escènic mínim: 6 m d'ample

6 m de fons

4 m d'alçada

Material de so

Sistema de PA adaptat a l'espai

1 monitor a l'escenari

Taula de so al fons de l'escenari o la possibilitat de connectar la nostra taula de so des de l'escenari a l'equip de la sala.

La companyia porta

- 3 micros inhalàmbrics de diadema
- ordinador propi
- connexió mini-jack a RCA / Canon

Material d'il·luminació

15 Pc 1000w amb pales (3 a terra en peana)

8 Retalls (2 en carrer)

6 Par64 Cp62

2 Quarços 1000w (ciclorama a terra)

Llum de sala regulable

24 canals de dimmer.

3 peanes a terra

2 estructures de carrer

1 directe 220v al fons d'escenari.

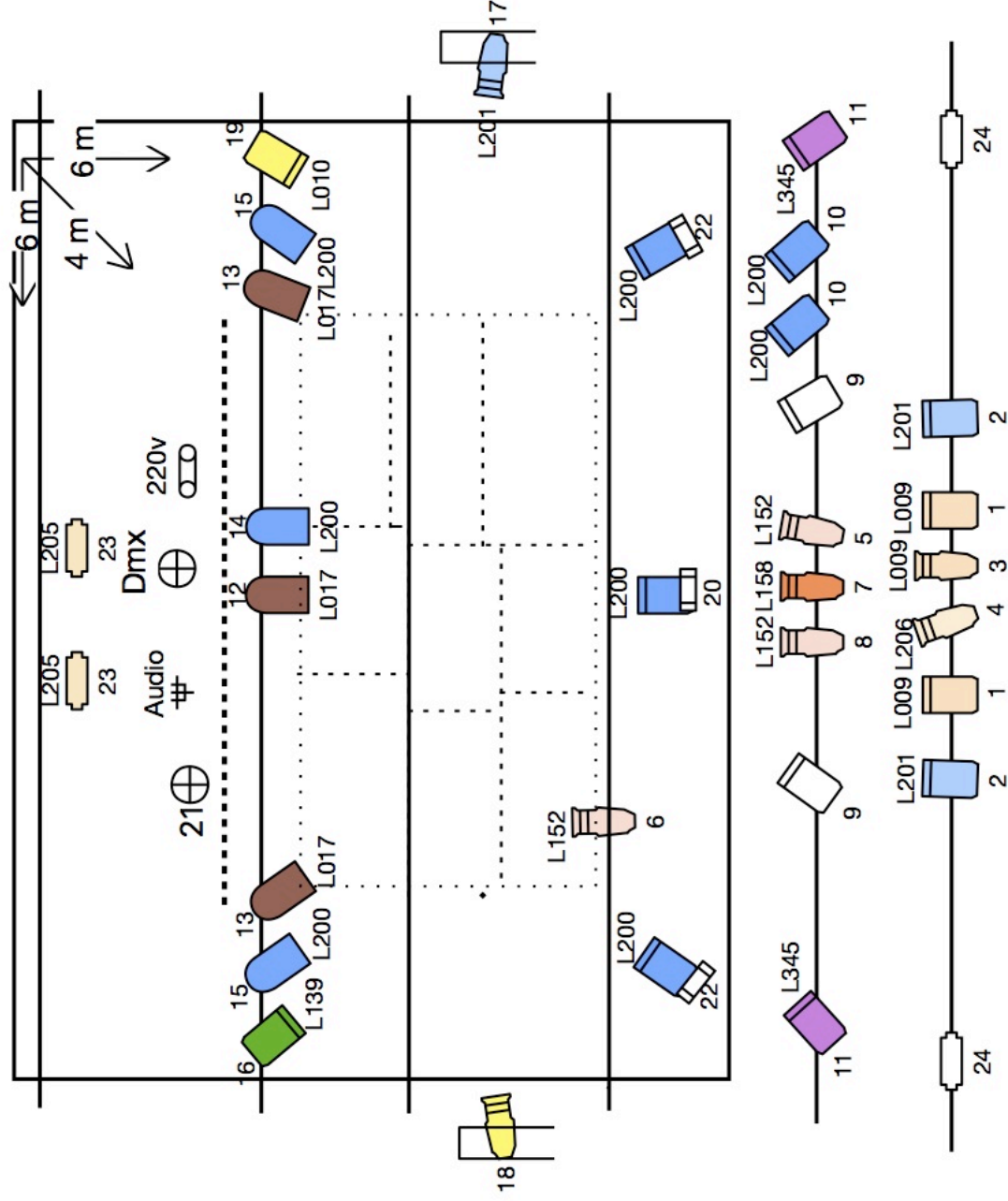
Connexió dmx a l'escenari.

La companyia porta:

- ordinador propi
- conversor DMX a USB
- Un foc par 16 led (cal un canal dimmeritzat a terra)

Important: tant l'audio com les llums les controlem des d'un ordinador des de l'escenari, per tant ens cal senyal DMX i senyal Canon.

"MIL BOCINS" ZIPIT COMPANY



CONTACTE TÈCNIC
 IVO G. SUÑÉ
 Tlf. 679339105
 ivonitozia@gmail.com