

FiCHA TÉCNICA

“MIL PEDAZOS”

NECESIDADES TÉCNICAS

Nombre de la compañía: ZIPIT COMPANY

Nombre del espectáculo: “MIL PEDAZOS”

Número de personas: 3 actrices-titiriteras

Duración del espectáculo: 50 minutos

Aforo máximo: 300 personas

Tiempo de montaje: 4 horas

Tiempo de desmontaje: 1 hora

Contacto compañía: Glòria Arrufat

zipitcompany@gmail.com

telf: 636 16 83 37

Contacto técnico: Ivo Garcia Suñé

ivonitozia@gmail.com

telf: 679 33 91 05

La organización se compromete a proporcionar a la compañía:

Un técnico para todo el bolo, montaje y desmontaje incluidos.

Un vestuario con una mesa, 3 sillas, 1 espejo y agua mineral.

La compañía viaja con una furgoneta de 12m3. Acceso directo al lugar de descarga.

Escenario:

Espectáculo de sala

Espacio escénico mínimo: 6 m de ancho

6 m de fondo

4 m de altura

Material de sonido

Sistema de PA adaptado al espacio

1 monitor en el escenario

Mesa de sonido en el fondo del escenario o la posibilidad de conectar el sonido del ordenador desde el escenario al equipo de la sala.

La compañía aporta

- 3 micros inhalámblicos de diadema
- ordenador propio
- conexión mini-jack a RCA / Canon

Material de iluminación

15 Pc 1000w con palas (3 en el suelo con peana)

8 Recortes (2 en calle)

6 Par64 Cp62

2 Quartzos 1000w (ciclorama en el suelo)

Luz de sala regulable

24 canales de dimmer.

3 peanas en el suelo

2 estructuras de calle

1 directo 220v en el fondo de escenario.

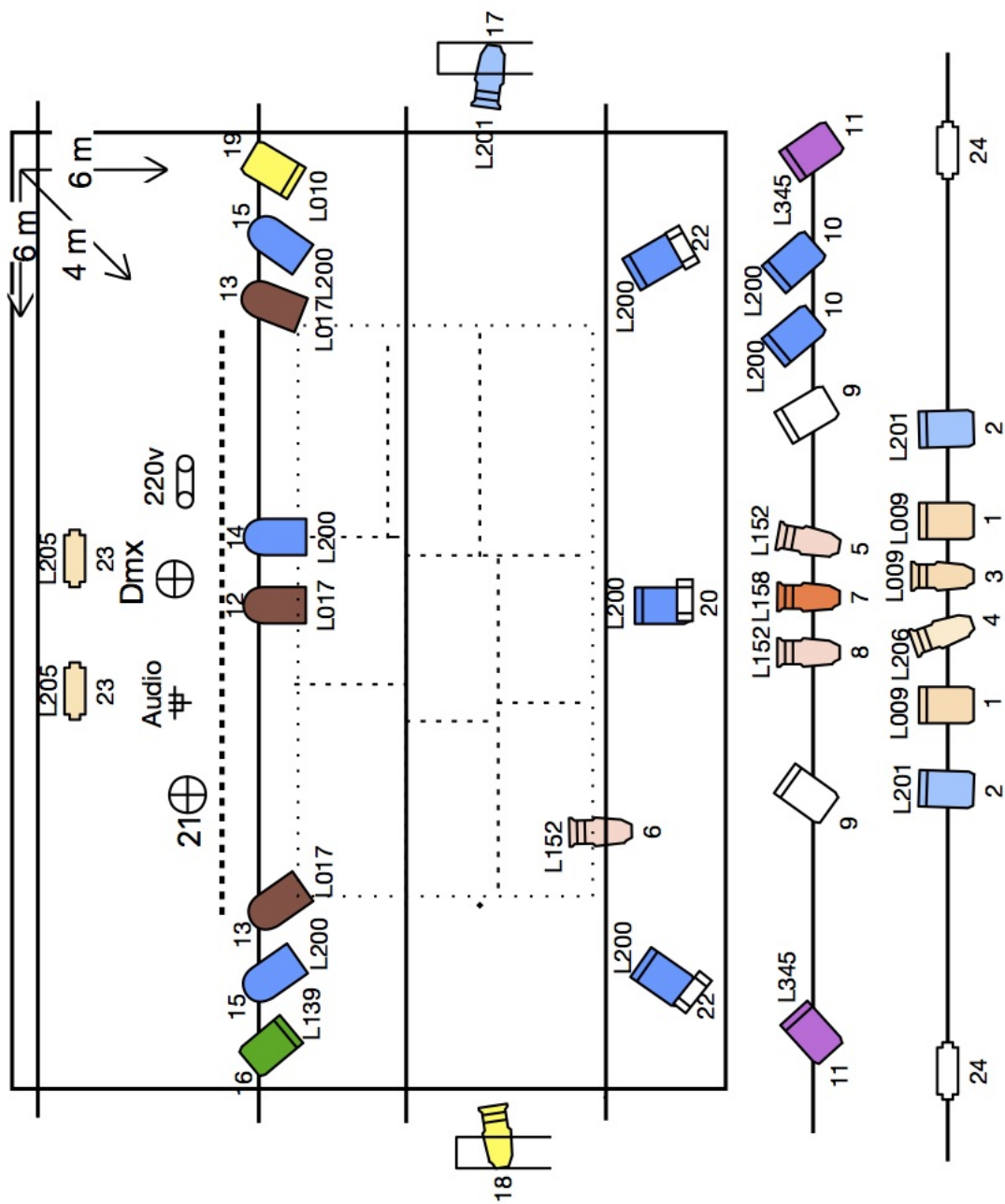
Connexión dmx en el escenario.

La compañía aporta:

- ordenador propio
- conversor DMX a USB
- Un foco par 16 led (hace falta un canal dimmerizado en el suelo)

Importante: el audio y las luces los controlamos des de un ordenador en el fondo del escenario, por lo tanto necesitamos señal DMX y señal CANON.

"MIL PEDAZOS" ZIPIT COMPANY



24 Ch Dimmer
(5 en el suelo)

15 PC 1000w
(3 en el suelo)

8 RECORTES

6 PAR 64 CP62

2 QUARZOS 1000W
(LUZ SALA)

2 QUARZOS 1000W
(en el suelo)

DMX en el escenario

220v

Audio

3 Peanas

2 Calles

1 ch en el suelo

CONTACTO TÉCNICO

IVO G. SUÑÉ

Tlf. 679339105

ivonitozia@gmail.com