

# FICHE TECHNIQUE

## “En mille morceaux”

Nom de la compagnie:	ZIPIT COMPANY
Nombre de personnes:	3 acteurs- marionnettistes
Durée du spectacle:	50 min
Jauge:	250- 300 personnes maximum
Temps de montage:	3h
Temps de démontage:	1h
Contact technique:	Ivo Garcia Suñé <a href="mailto:ivonitozia@gmail.com">ivonitozia@gmail.com</a> tel: (0034) 679 33 91 05
Contact compagnie:	Glòria Arrufat <a href="mailto:zipitcompany@gmail.com">zipitcompany@gmail.com</a> telf: (0034) 636 16 83 37

### **L'organisateur s'engage à fournir à la compagnie:**

Un technicien pour toute la durée du montage, le spectacle et le démontage.  
Une loge avec 1 table, 3 chaises, 1 miroir et de l'eau minérale.

**La compagnie vient avec une fourgonnette de 12m3; l'accès au lieu de déchargement est indispensable.**

### **Espace scénique:**

Spectacle de rue o salle

- ouverture 6 m
- profondeur 6 m
- hauteur 4 m
- 

Minimun 5 x 5 x 3,5 m

Fond noir ou uniforme

## **Matériel sonore**

Système de sonorisation adapté au espace

1 retour sur scène

1 console de son au fond du scène ou la possibilité de faire le branchement de notre console à l'équipement de la salle.

La compagnie apporte:

- 3 micros lavalier
- 1 ordinateur
- 1 connecteur mini-plug a RCA / XLR

## **Matériel lumière**

15 PC 1000w lentilles claires avec volets (pas Fresnel) 3 sur la terre

8 découpés 1000w (25-50 degrés)

6 Par Cp62 1000w

2 Quarz sur la terre

Lumier de la salle

24 chanel gradateurs

3 pieds sur la terre

1 prise directe 220v au fond du scène

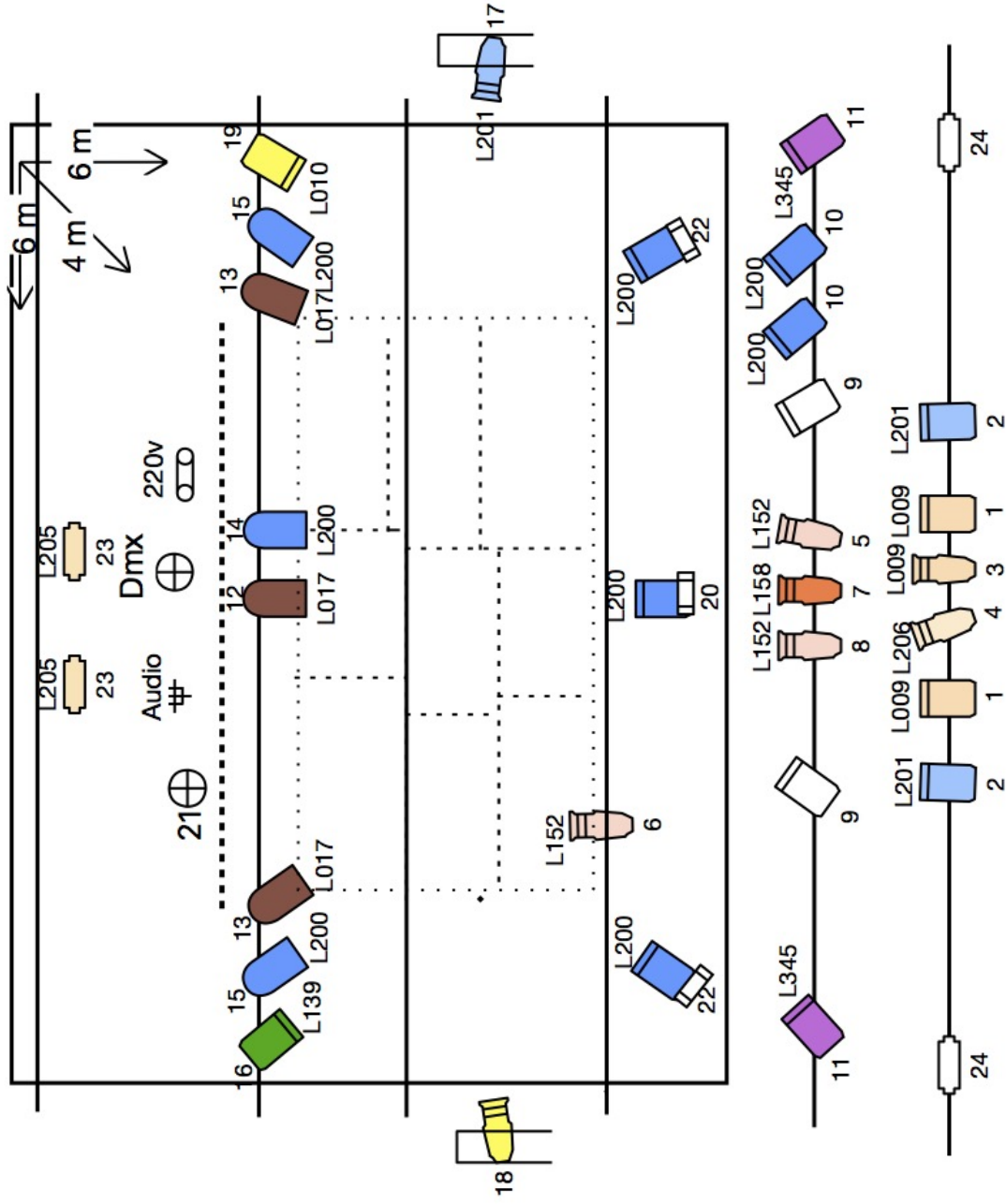
Conexion DMX au fond du scène

La compagnie apporte:

- 1 ordinateur
- 1 conversor DMX a USB
- 1 par16 led (ch gradateur ou terre)

**Important: le son et la lumière ce sont controlées par les marionnettistes avec un ordinateur sur le fond du scène où nous avons besoin de DMX et XLR/RCA.**

# "EN MILLE MORCEAUX" ZIPIT COMPANY



24 Ch Gradateur  
(5 sur la terre)



15 PC 1000w  
(3 sur la terre)



8 DECOUPES



6 PAR 64 CP62



2 QUARZ 1000W  
(LUMIER DU SALLE)



2 QUARZ 1000W  
(sur la terre)



DMX



220v



Audio



3 Pied sur la terra



2 pied de projecteur



1 ch sur la terre

CONTACTE TÈCNIC

IVO G. SUÑÉ

Tlf. 679339105

ivonitozia@gmail.com